

iQ700, Piekarnik kompaktowy z mikrofalą do zabudowy, 60 x 45 cm, Stalowy CM678G4S1



Zintegrowane wyposażenie dodatkowe

- 1 x Emaliowana blacha do pieczenia
- 1 x Ruszt kombinowany
- 1 x Brytfanka (blacha) uniwersalna

Wyposażenie dodatkowe

- HZGOAS00 Kabel zasilający 3 m

Skróć czas pieczenia dzięki varioSpeed, szybkie nagrzewanie i activeClean®.

- ✓ Wyświetlacz TFT Touchdisplay Plus – Sterowanie dotykowe dla łatwej i intuicyjnej obsługi.
- ✓ varioSpeed – Przyrządź doskonale dania nawet do 50% szybciej.
- ✓ fastPreheat – Rozgrzej szybko piekarnik. coolStart – Pomiń nagrzewanie przy mrożonkach.
- ✓ activeClean® – Automatyczne samoczyszczenie piekarnika.
- ✓ cookControl Plus – Przyczyni się do Twoich sukcesów w pieczeniu.

Wyposażenie

Dane techniczne

Piekarnik z funkcją mikrofal: Działanie łączne z mikrofalą
 Rodzaj sterowania : Elektroniczne
 Kolor / materiał obudowy : Stalowy
 Wymiary wewnętrzne : 237.0 x 480 x 392.0 mm
 Świadectwa homologacji : CE, VDE
 Długość kabla przyłączeniowego (cm) : 150 cm
 Masa netto (kg) : 38,7 kg
 Masa brutto (kg) : 41,0 kg
 Kod EAN : 4242003658383
 Maksymalna moc mikrofal : 900 W
 Moc przyłączeniowa (W) : 3600 W
 Natężenie (A) : 16 A
 Napięcie (V) : 220-240 V
 Częstotliwość (Hz) : 60; 50 Hz
 Rodzaj wtyczki : Wtyczka Schuko/Gardy z uziemieniem
 Wymiary wewnętrzne : 237.0 x 480 x 392.0 mm



4 242003 658383

iQ700, Piekarnik kompaktowy z mikrofalą do zabudowy, 60 x 45 cm, Stalowy CM678G4S1

Wyposażenie

Design:

- Zaleca się wybór urządzeń w ramach iQ700, aby zapewnić optymalne wzornictwo urządzeń do zabudowy.
- Mechanizm: Uchwyt prosty

Typ piekarnika / rodzaje grzania:

- Kompaktowy piekarnik z mikrofalą, do zabudowy z 15funkcjami grzania:
- termoobieg 4D, termoobieg eco, grzanie góra/dół, grzanie góra/dół ECO, grill z obiegiem powietrza, grill o dużej powierzchni, grill o małej powierzchni, funkcja Pizza, funkcja coolStart, grzanie dolne, grzanie intensywne, pieczenie w niskiej temp., podgrzewanie, suszenie, podtrzymywanie ciepła
- Max. moc: 900 W; 5 stopni mocy mikrofal (90 W, 180 W, 360 W, 600 W i max) oraz Inwerter
- Dodatkowe sposoby grzania z mikrofalami: mikrofałe, Tryb kombi (varioSpeed)
- Inteligentna technologia inwertera: maksymalna moc regulowana jest podczas dłuższej pracy do 600 W.

Komfort:

- Kolorowy wyświetlacz graficzny TFT 5,7" z przyciskami sensorowymi
- Pojemność: 45 l
- Regulacja temperatury w zakresie 30 °C - 300 °C
- Sterowanie pokrętelem
- System wspomagający wybór potrawy cookControl Plus
- Czujnik pieczenia bakeSensor, termosondaPlus z wielopunktowym pomiarem temperatury
- Zegar elektroniczny
- Automatyczna propozycja temperatury
- Wskaźnik aktualnej temperatury Kontrola nagrzewania funkcja szabasowa termosonda
-
- Szybkie nagrzewanie
- coolStart
- Oświetlenie LED, wyłącznik oświetlenia piekarnika
- Dmuchawa chłodząca
- Zawias drzwi u dołu, softMove - delikatne otwieranie i domykanie drzwi, softClose - miękkie domykanie drzwi
-

Bezpieczeństwo:

- Elektroniczna blokada drzwi
- Zabezpieczenie przed uruchomieniem przez dzieci Wyłącznik bezpieczeństwa Wskaźnik zalegania ciepła Przycisk start/stop wyłącznik kontaktowy drzwi
- Bardzo niska temperatura drzwi piekarnika

Czyszczenie:

- Automatyczny system samoczyszczenia activeClean - czyszczenie pirolityczne
- Wnętrze piekarnika: emalia antracytowa titanGlanz

Drabinki piekarnika / prowadnice

- prowadnica teleskopowa na 1 poziomie, odpowiednie do czyszczenia pirolitycznego
-
- Liczba poziomów drabinek: 3 szt

Wyposażenie standardowe:

- 1 x blacha uniwersalna, Emaliowana blacha do pieczenia, 1 x ruszt kombinowany

Dane techniczne:

- Wartość całkowita przyłącza elektrycznego: 3.6 kW
-
- Napięcia znamionowe: 220 - 240 V
- Długość przewodu sieciowego: 150 cm

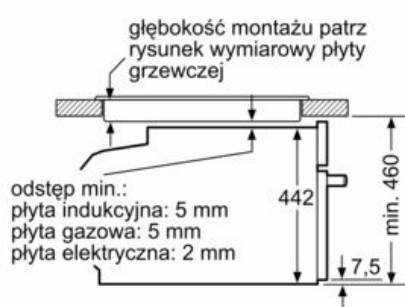
Wymiary:

- Wymiary (WxSxG): 455 mm x 594 mm x 548 mm
-
- Wymiary niszy (WxSxG): 450 mm - 455 mm x 560 mm - 568 mm x 550 mm
- "Należy zachować wymiary i uwzględnić wskazówki montażowe zgodnie z rysunkiem montażowym"

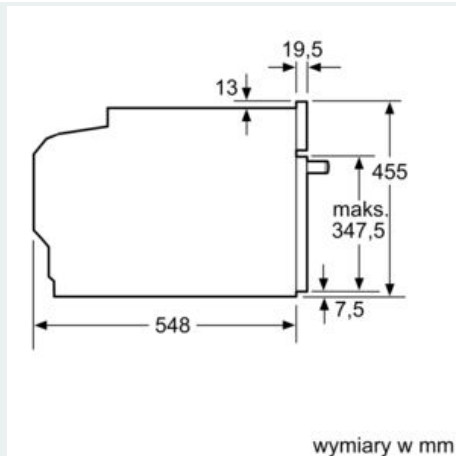
iQ700, Piekarnik kompaktowy z mikrofalą do zabudowy, 60 x 45 cm, Stalowy CM678G4S1

Rysunki wymiarowe

Montaż z płytą grzewczą.



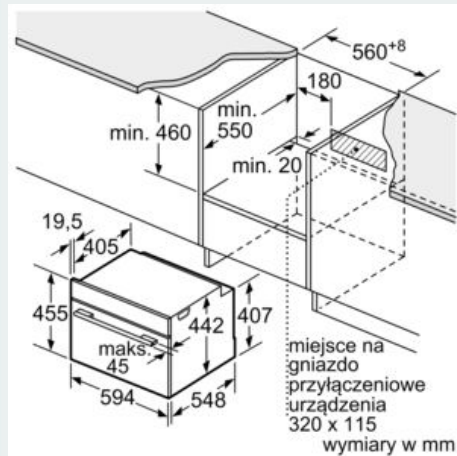
wymiary w mm



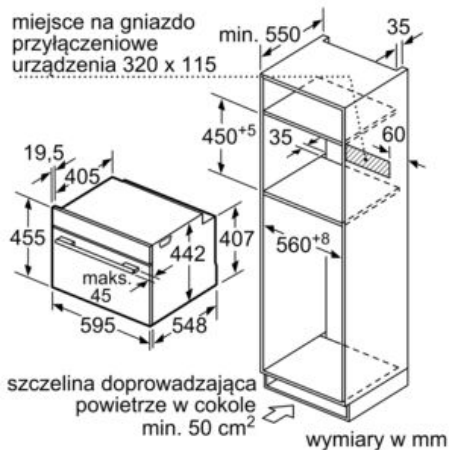
wymiary w mm

W przypadku wbudowania urządzenia pod płytą grzewczą należy przestrzegać następujących grubości blatu roboczego (ewent. łącznie z konstrukcją spodnią).

Typ płyty grzewczej	min. grubość blatu roboczego	
	nakładana	zlicowana
Płyta indukcyjna	42 mm	43 mm
Pełnopłaszczyznowa płyta indukcyjna	52 mm	53 mm
Płyta gazowa	32 mm	43 mm
Płyta elektryczna	32 mm	35 mm



wymiary w mm



wymiary w mm