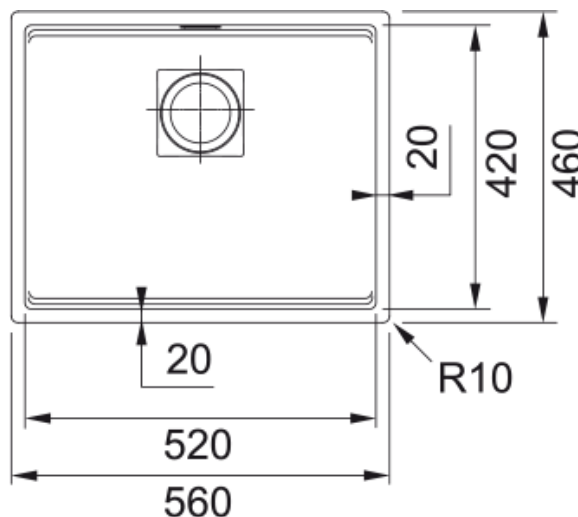
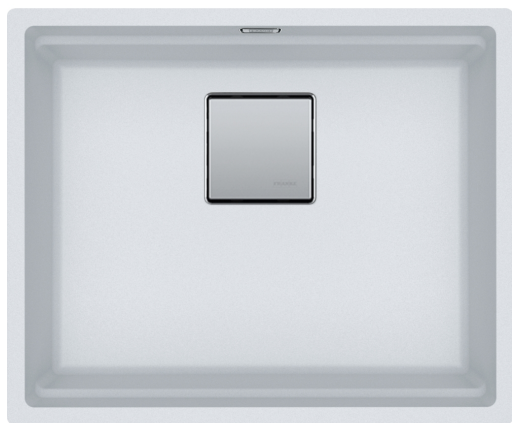


## Komora do podbudowy Kanon KNG 110-52 | 125.0528.614



Komory do podbudowy Kanon o prostej, ascetycznej bryle stanowią kwintesencję szwajcarskiego stylu projektowania przedmiotów użytkowych. Na szczególną uwagę zasługuje wewnętrzna krawędź, która pozwala na komfortowe korzystanie z rollmaty i wkładki ociekowej. Rozwiązania te umożliwiają dwa poziomy pracy, zwiększając tym samym funkcjonalność komory.

### Dane techniczne

#### Informacje o produkcie

|                  |               |
|------------------|---------------|
| Typ zlewozmywaka | Bez ociekacza |
| Materiał         | Fragranit+    |
| Liczba komór     | 1             |
| Kolor            | Biały polarny |
| Wykończenie      | Brak          |

#### Wymiary

|                                |       |
|--------------------------------|-------|
| Wymiar zewnętrzny: lewa-prawa  | 560.0 |
| Wymiar zewnętrzny: przód - tył | 460.0 |
| Duża komora wymiar: lewa-prawa | 520.0 |
| Duża komora wymiar: przód-tył  | 420.0 |
| Głębokość dużej komory         | 200.0 |

#### Instalacja

|                          |       |
|--------------------------|-------|
| Min. szerokość podbudowy | 60 cm |
|--------------------------|-------|

#### Cechy produktu

|                     |               |
|---------------------|---------------|
| Sposób montażu      | Do podbudowy  |
| Odływ               | 3 1/2"        |
| Położenie ociekacza | Bez ociekacza |

#### Dane identyfikacyjne

|                   |        |
|-------------------|--------|
| Marka             | Franke |
| Rodzina produktów | Mythos |
| Linia             | Kanon  |
| Certyfikat        | CE     |

#### Cechy i funkcje produktu

|                                |               |
|--------------------------------|---------------|
| Liczba ociekaczy               | Bez ociekacza |
| Odwracalny                     | Nie           |
| Sugerowane miejsce pod baterię | Nie           |
| Odływ w komplecie              | Tak           |

|                             |                                |
|-----------------------------|--------------------------------|
| Typ odpływu                 | Automatyczny ster. przyciskiem |
| Syfon w zestawie            | Tak                            |
| Liczba otworów pod baterię  | brak                           |
| Wykonany otwór pod dozownik | Nie                            |